

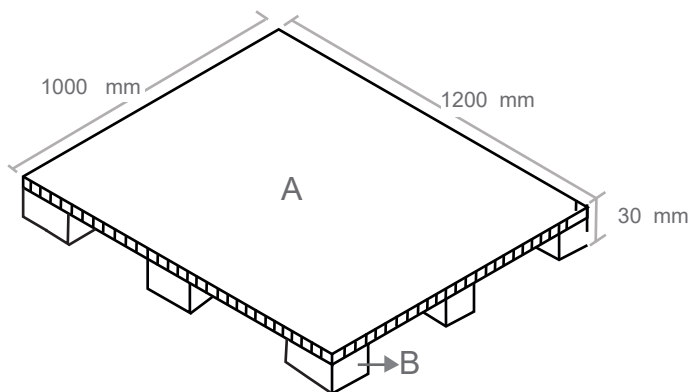
DESCRIPCIÓN

Estiba de cartón tipo exportación, tablero de 30 mm

ESTRUCTURA

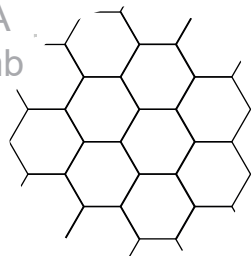
MATERIA PRIMA BASE	Papel kraft 70% fibra reciclada 30% fibra virgen
INTERIOR	Papel panal Gramaje 120g/m ²
EXTERIOR	Papel Liner Gramaje 330g/m ²
CELDA PANAL	Diámetro celda interior 9 mm
ADHESIVO	Base agua, especificación D3.
COLOR	Kraft

ESPECIFICACIONES ESTANDAR



Alto	130 mm
Ancho	1000 mm
Largo	1200 mm
Peso aprox.	5.30 kg

Lupa interna
sección A
Honeycomb



CON LA UTILIZACION DE ESTE PRODUCTO
CONTRIBUIMOS A LA PRESERVACION DEL MEDIO AMBIENTE

USOS Y APLICACIONES

- Manipulación con equipo (Estibador manual o montacargas)
- Posee entrada de equipo por los cuatro costados
- Uso con carga, en piso
- Manipulación de carga, rectangular, circular, tambores y bultos.

RESISTENCIAS

Resistencia para cargas dinámicas	800 Kg
Resistencia para cargas estáticas	1600 Kg
Resistencia en Rack	N/A
Protector para Zuncho	No
Resistencia en Temperaturas	Mínimo -10 °C Máximo 60°C
Resistencia a Humedad	Máxima 80% de Humedad relativa

BENEFICIOS

- No requiere certificado fitosanitario. Superficie totalmente lisa.
- No posee clavos ni astillas que afecten o dañen el producto transportado o almacenado.
- Es un producto ecológico y amigable con el ambiente, Todas sus partes son 100% reciclables

CUIDADOS

Almacenar bajo techo, en un lugar seco, No almacenar cerca de productos de combustión