

DESCRIPCIÓN

Estiba de cartón tipo exportación, tablero de 30 mm

ESTRUCTURA DE LOS TABLEROS

MATERIA PRIMA BASE

Papel kraft 70% fibra reciclada 30% fibra virgen

INTERIOR

Papel panal Gramaje 120g/m²

EXTERIOR

Papel Liner Gramaje 330g/m²

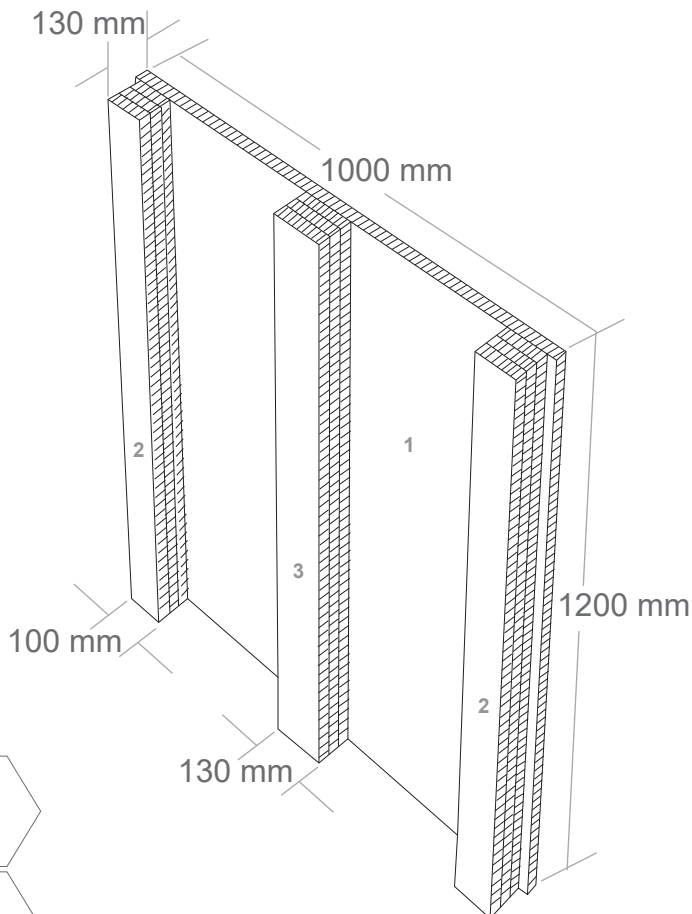
ADHESIVO

Base agua, especificación D3.

PESO

3,85 Kg

ESPECIFICACIONES Y ELEMENTOS



Característica	Medida	Tolerancia
PIEZA 1 TABLERO CELDA AA 9 mm		
Alto	30 mm	+/- 3 mm
Ancho	1000 mm	+/- 10 mm
Largo	1200 mm	+/- 10 mm
PIEZA 2 PATAS CARTÓN PANAL CELDA AA 9 MM		
Alto	950 mm	+/- 2 mm
Ancho	100 mm	+/- 2 mm
Largo	1200 mm	+/- 2 mm
PIEZA 3 PATAS CARTÓN PANAL CELDA AA 9 MM		
Alto	950 mm	+/- 2 mm
Ancho	130 mm	+/- 2 mm
Largo	1200 mm	+/- 2 mm

CON LA UTILIZACION DE ESTE PRODUCTO
CONTRIBUIMOS A LA PRESERVACION DEL MEDIO AMBIENTE

USOS Y APLICACIONES

- Manipulación con equipo (Estibador manual o montacargas) espesor
- Posee entrada de equipo por los dos costados
- Uso con carga, en piso
- Manipulación de carga, rectangular, circular, tambores y bultos.

RESISTENCIAS

Resistencia para cargas dinámicas	900 Kg
Resistencia para cargas estáticas	1000 Kg
Resistencia en Rack	No
Protector para Zuncho	No
Resistencia en Temperaturas	Mínimo -10 °C Máximo 60°C
Resistencia a Humedad	Mínimo -10 °C Máximo 60°C

BENEFICIOS

- No requiere certificado fitosanitario. Superficie totalmente lisa. espesor
- No posee clavos ni astillas que afecten o dañen el producto transportado o almacenado.
- Es un producto ecológico y amigable con el ambiente, Todas sus partes son 100% reciclables

CUIDADOS

- Almacenar bajo techo, en un lugar seco, No almacenar cerca de productos de combustión.
- El contacto directo con agua debilita la estructura de la estiba.
- No golpear las patas ni con estibador manual ni con montacarga.
- No pararse sobre la estiba
- La carga debe ser uniforme
- Apoyar en superficies totalmente planas
- No empujar o arrastrar la estiba con carga

CON LA UTILIZACION DE ESTE PRODUCTO
CONTRIBUIMOS A LA PRESERVACION DEL MEDIO AMBIENTE